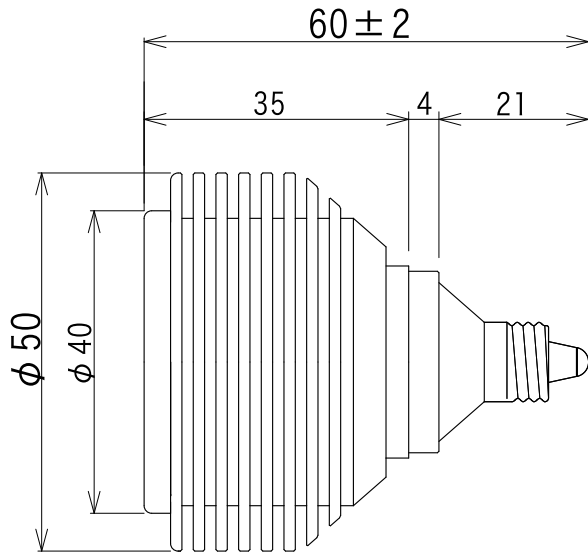


【H-4E11M】



※ 単位 : mm