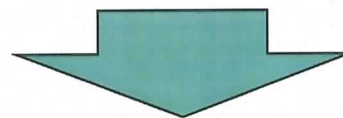




700mA仕様について(面板:FFシート)



- FFシートで照度を確保したい。
(**亚克力板に比べ面照度-50%**)
- 少ない灯数で明るさを確保したい。

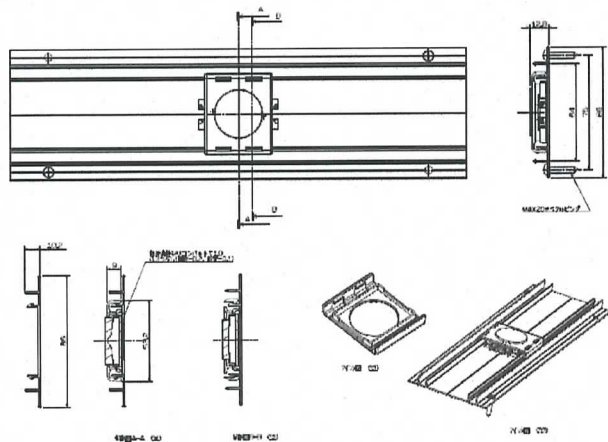


700mA電源を使用することで、LEDモジュール数を
変更せずに明るさを約1.8倍にすることが可能です。

※面発光比率 0.6:1 は変わりません。

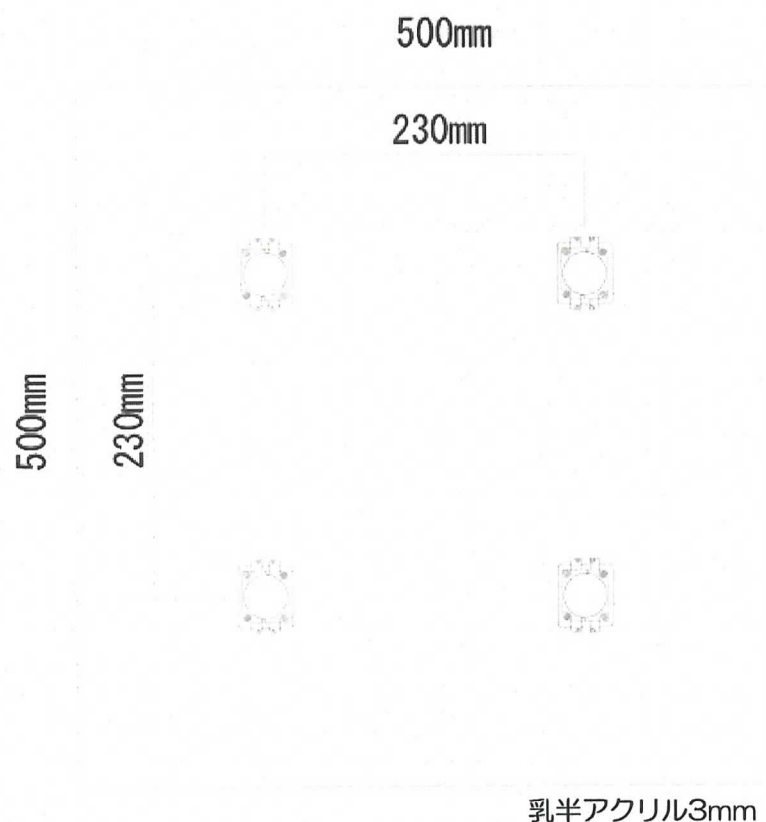
※700mA仕様のTAIKOOになります。(裏面放熱テープ)

※専用の放熱用アンクルとセットのご案内となります。





350mA・700mA 照度比較



看板サイズ	500mm角
看板厚	140mm
TAIKOOピッチ	230mm
電源350mA時	1473lx
電源700mA時	2443lx