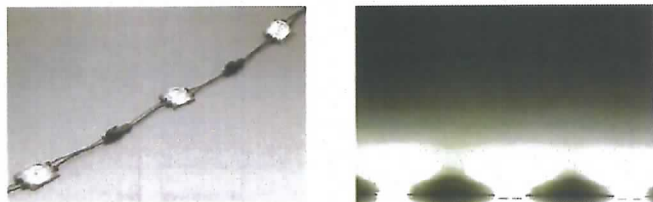


TAIKOO-350-D タイコー-350-D

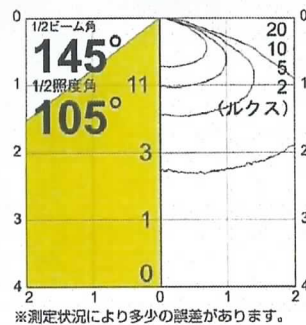


消費電力 **1.2W**

モジュール1個あたりの消費電力です



型番	F-TA41-350-7D
色種別	D (昼光色タイプ)
定格入力電流	定電流タイプ 350mA
定格消費電力	1.2W
外形寸法	W320×H10.7×D40
使用条件	-20℃～50℃
環境仕様	防滴仕様
備考	最大連結個数30個まで

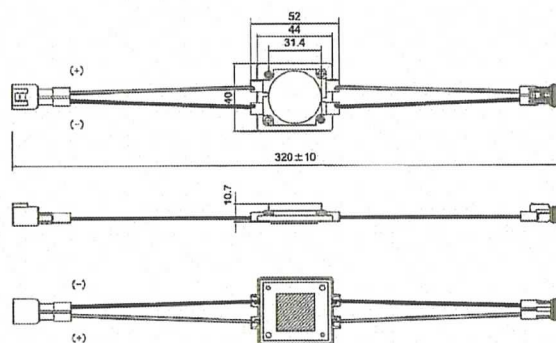


※測定状況により多少の誤差があります。

高出力広光角

定電流電源タイプ
※専用電源有り

大型ファースード
に最適



TAIKOO-350-L タイコー-350-L

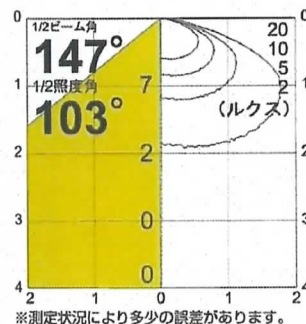


消費電力 **1.2W**

モジュール1個あたりの消費電力です



型番	F-TA41-350-8L
色種別	L (電球色タイプ)
定格入力電流	定電流タイプ 350mA
定格消費電力	1.2W
外形寸法	W320×H10.7×D40
使用条件	-20℃～50℃
環境仕様	防滴仕様
備考	最大連結個数30個まで



※測定状況により多少の誤差があります。

高出力広光角

定電流電源タイプ
※専用電源有り

大型ファースード
に最適

